

Kerabit-aluskermien asennus jyrkille katoille

Kerabit 3000 UB, Kerabit 2600 UB Fleece, Kerabit 2500 UB, Kerabit 2200 UB ja Kerabit 700 UB

Liimareunaisia Kerabit-bitumialuskermejä käytetään epäjatkuvien katteiden kuten bitumipaanu-, teräs- ja tiilikatteiden aluskatteina kiinteälle alustalle, kun kattokaltevuus on jyrkempi kuin 1:10. Kaltevuudeltaan 1:5 - 1:10, monimuotoisille tai muuten vaativille katoille suositellaan Kerabit 3000 UB, 2600 UB tai 2500 UB aluskermejä. Tämä ohje on suuntaa antava ja asennuksessa tulee huomioida aina myös päälle tulevan vesikatteen asennusohje. Katevalmistajan ohjeista tulee varmistaa kattokaltevuuteen ja alustaan liittyvät vaatimukset sekä räystäälle mahdollisesti tarvittavat pellitykset ym. yksityiskohdat. Tuuletusrimat tulee asentaa ennen katemateriaalin mahdollisesti vaatimia ruoteita.

Varsinainen vesikate suositellaan asennettavaksi mahdollisimman pian aluskermin päälle. Mikäli aluskermin asennus tehdään myöhään syksyllä ja katto jätetään talveksi aluskermin varaan, on suositeltavaa käyttää Kerabit 3000 UB tai Kerabit 2500 UB-aluskermejä.

Ilman liimareunaa olevia aluskermejä asennettaessa kaikki saumat tulee tiivistää Kerabit Tiivistysliimalla.

Huomioi ennen asennusta

Kermirullat säilytetään pystyasennossa suojassa sateelta ja auringolta. Ennen asennusta rullia tulee säilyttää vähintään vuorokausi yli +15 °C lämpötilassa. Kermirullat avataan etukäteen oikeenomaan ja näin vältetään tuotteen poimuuntuminen. Oikenemisen vaatima aika riippuu lämpötilasta (noin 1 - 4 tuntia).

Aluskermiä asennettaessa lämpötilan tulee olla yli +10 °C ja sään poutainen. Aluskermiä ei tule asentaa saateissa. Asennuslämpötilan ollessa alle +10 °C tulee sauman liimautuvuus tarvittaessa varmistaa lämmittämällä kermien liimapintoja varovasti kuumailmapuhaltimella (Huom. tulityötä).

Alustaksi sopii raakaponttilaudoitus, säänkestävä, pontattu rakennuslevy (esim. Kerabit OSB-kattolevy) tai konesaumapeltikatteen alla myös riittävän paksu raakalauta, rakennesuunnitelman mukaisesti. Alustan tulee olla notkumaton, tasainen ja kuiva.

Aluskermien leikkaamiseen tarvitaan koukkuteräinen mattoveitsi. Liimauksissa käytetään Kerabit Tiivistysliimaa. Naulaukseen käytetään kuumasinkittyjä, leveäkantaisia huopanauloja. Naulan tulee läpäistä puualusta. Jos käytetään huopanaulapistoolia, tulee iskuvoima säätää niin, ettei naulankanta läpäise kermiä.

Varmista ennen aluskermin asennusta, että alustan tuuletus toimii ja on riittävä. Jos kyseessä on bitumikatto ja katon kaltevuus on 1:1 - 1:5, voidaan tuuletusta tehostaa Kerabit Harjaventtiileillä. Harjaventtiilit asennetaan koko harjan mitalle. Ks. erillinen Kerabit Harjaventtiilin asennusohje.

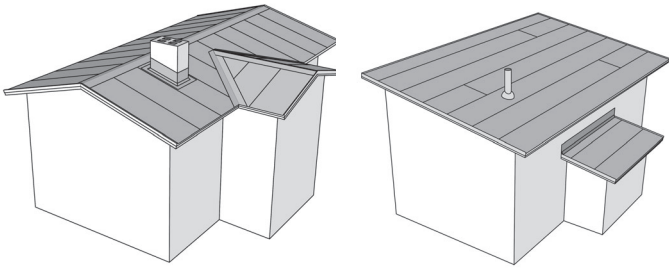
Ennen aluskermin asennusta kiinnitetään kolmiorimat piippujen ja ylösnostojen juureen (poikkeuksena suoraan aluskermin päälle asennettavat konesaumakatteen).

Bitumikermit asennetaan aina alaräystäältä ylöspäin vastasaumojen välttämiseksi. Huomioithan, että piippujen ja suurempien läpivientien yläpuolelle kate asennetaan vasta, kun läpivienti on tehty valmiiksi (ks. kohta Piippu ja suuremmat läpiviennit). Asennusohjeen mukaisesti asennetussa aluskermissä ei ole yhtään naulaa näkyvissä. Varmista kaikkien saumojen / limitysten luja kiinnitys esim. päällä kävelemällä.

* Huom! Ohjeessa on mainittu kuumentaminen vaihtoehtoisena kiinnitystapana. Kuumentamista voidaan käyttää vain jos se on mahdollista toteuttaa turvallisesti, rakenteiden paloturvallisuus on varmistettu etukäteen ja toteutus tapahtuu vedeneristysalan ammattilaisen toimesta, jolla on voimassa oleva tulityökortti. Kuumentus tulee tehdä erityistä varovaisuutta noudattaen.

Saneerauskohteet

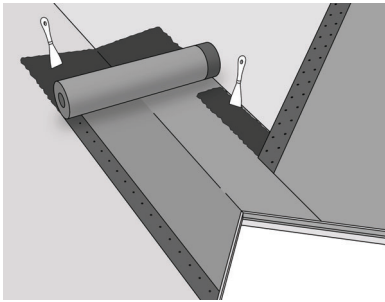
Saneerauskohteissa aluskermi voidaan pääsääntöisesti asentaa vanhan tasaisen bitumikatteen päälle, jos katon tuuletus toimii ja alusrakenteet ovat kunnossa. Uusi aluskermi tulee asentaa samansuuntaisesti vanhan katteen kanssa siten, etteivät katteiden pitkittäissaumat osu kohdakkain. Vanhassa katteessa olevat mahdolliset poimut/pussit tulee halkaista sekä liimata ja naulata kiinni alustaan ennen uuden katteen asennusta.



Asennussuunnan valinta

Liimareunaiset aluskermi voidaan asentaa pysty- tai vaakasuuntaan. Jos päälle asennetaan pintakermi, tulee se asentaa samansuuntaisesti aluskermi kanssa siten, etteivät katteiden pitkitäissaumat osu kohdakkain. Asennussuunta vaikuttaa katon asennuksen sujuvuuteen, ulkonäköön sekä mahdollisesti kateen menekkiin (katon mitat suhteessa rullan pituuteen). Jyrkällä katolla pysty-

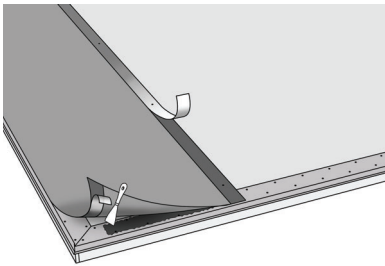
asennus on suositeltavaa, sillä vaaka-asennuksessa kermi on vaikeampi saada suoraan, jos katon kaltevuus on jyrkempi kuin 1:4.



Sisätaitteet eli jiirit

Asenna aluskermi sisätaitteen pohjalle ja liimaa se alustaan tiivistysliimalla kauttaaltaan (liimakerros noin 1 mm) ja naulaa reunoistaan 100 mm välein.

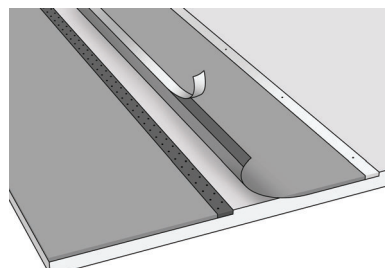
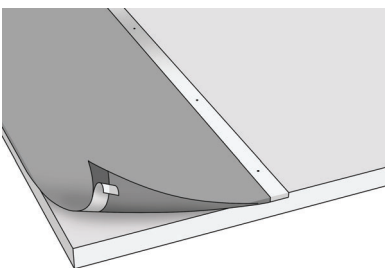
Myöhemmässä vaiheessa lappeilta tulevat aluskermi asennetaan 150 mm jiirin pohjalla olevan kermi päälle. Katkaise kermien päät linjalaudan avulla sisätaitteen suuntaisesti ja kiinnitä huolellisesti koko liimituksen matkalta tiivistysliimalla. Älä naulaa sauman päältä!



Räystäät

Räystäälle asennetaan tarvittaessa räystäspellit kateen asennusohjeen mukaisesti. Räystäspellit eivät saa olla PVC-pinnoitettuja. Huom. Jos räystäspellit asennetaan ennen aluskermiä, tulee aluskermi liimata Kerabit Tiivistysliimalla räystäspellin laippaan alla olevista ohjeista poiketen, eikä kermiä tällöin taiteta reunan yli. Jos aluskermi päälle tulee bitumikate (esim. bitumipaanu) pellit asennetaan vasta aluskermi jälkeen. Katso vesikateen asennusohje ja Kerabit-räystäspelttien asennusohje.

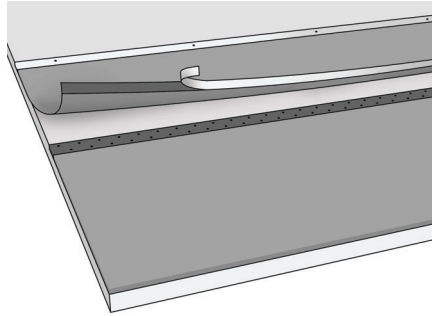
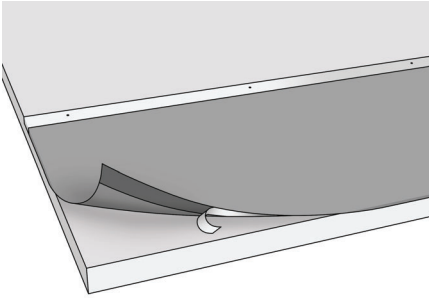
Pystyasennus (kattokaltevuus 1:10 tai jyrkempi)



Linjaa aluskermi päätyräystään suuntaisesti, suoraan linjaan ja hieman reunojen yli niin että reunit voidaan taittaa noin 15 mm laudoituksen alareunojen alapuolelle. Naulaa yläreuna kiinni 100 mm välein (aloita naulaus noin 200 mm päästä reunasta, jossa on liimareunaita alapinnassa).

Esinaulaa kermi noin 1 m välein yläpinnan liimareunan suojamuovin läpi. Poista alapinnan liimareunan suojamuovi ja painele kermi tiukasti kiinni alustaan. Linjaa seuraava kermi ja esinaulaa se noin 1 m välein yläpinnan liimareunan suojamuovin läpi. Käännä kermi päätyräystään puoleinen reuna sivuun ensimmäisen kermi päältä. Poista ensimmäisen kermi yläpinnan liimareunan suojamuovi ja naulaa kermi kiinni alustaan siksak-naulauksella 100 mm välein. Huom! nauhojen etäisyys liimareunan reunoista vähintään 15 mm. Poista toisen kermi alapinnan liimareunan suojamuovi ja paina liimareunat kiinni toisiinsa (ensimmäisen kermi siksak-naulaus peittyi). Viimeistele yläreunan kiinnitys naulaamalla sauman kohdalta. Jatka asennusta samalla tavalla, kunnes lape on valmis.

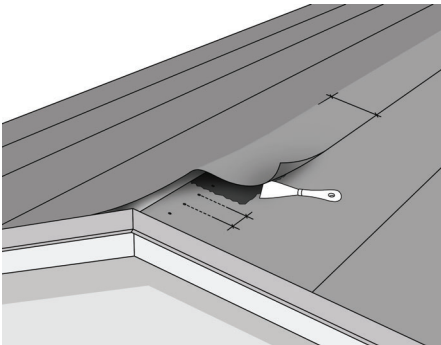
Vaaka-asennus (kattokaltevuus 1:4 - 1:10)



Linjaa kermi alaräystäälle suoraan linjaan, hieman reunojen yli niin että reunat voidaan taittaa noin 15 mm laudoituksen alareunojen alapuolelle. Esinaulaa yläreunasta noin 1 m välein yläpinnan liimareunan suojamuovin läpi. Nosta kermin alareuna ylös, poista liimareunan suojamuovi ja painele kermi huolellisesti kiinni alustaan. Naulaa tarvittaessa

taitetusta reunasta, jos räystäspeltiä ei asenneta heti päälle.

Linjaa seuraava kermi liimareunat limittäin ja esinaulaa yläreunasta noin 1 m välein yläpinnan liimareunan suojamuovin läpi. Taita kermin alareuna ylös ensimmäisen kermin päältä. Poista ensimmäisen kermin yläreunan liimareunan suojamuovi ja naulaa kermi liimareunasta siksak-naulauksella 100 mm välein kiinni alustaan. Huom! naulojen etäisyys liimakaistan reunoista vähintään 15 mm. Poista toisen kermin alapuolen liimareunan suojamuovi ja paina liimareunat kiinni toisiinsa (ensimmäisen kermin siksak-naulaus peittyy). Jatka asennusta samalla tavalla, kunnes lape on valmis.



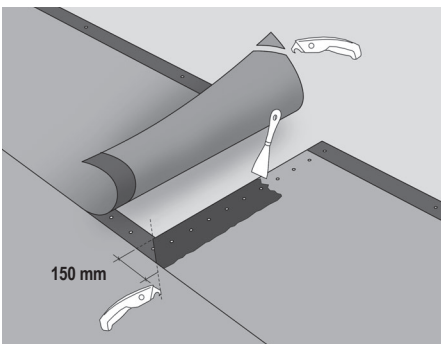
Harja

Mikäli harjalle ei tule erillistä tuuletusta niin aluskermi asennetaan seuraavasti:

Vaihtoehto A) Leikkaa ensimmäisen lappeen kermit harjan tasaan ja naulaa 100 mm välein kiinni alustaan. Käännä toisen lappeen kermit 200 mm harjan yli ja liimaa tiivistysliimalla kauttaaltaan toisella lappeella olevaan kermiin. Ei saa naulata sauman päältä!

Vaihtoehto B) Leikkaa molempien lappeiden viimeiset kermit harjan tasaan ja naulaa 100 mm välein kiinni alustaan. Halkaise kermit pituussuunnassa kahdeksi kaistaksi. Liimaa kaista harjalle. Harjakaistaa ei tule naulata muualta kuin mahdollisista jatkoskohdista. Limitä päätyjatkokset 150 mm, naulaa alemman kermin pää 100 mm välein alustaan ja liimaa päällimmäinen kermit limityksen leveydeltä alempan.

Limitä päätyjatkokset 150 mm, naulaa alemman kermin pää 100 mm välein alustaan ja liimaa päällimmäinen kermit limityksen leveydeltä alempan.

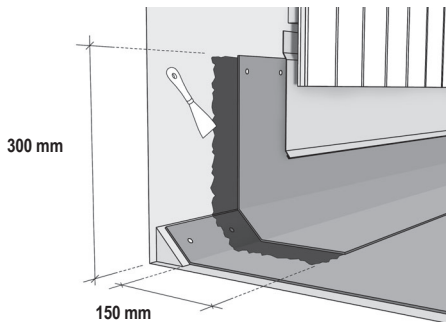


Jatkokset

Limitä kermit 150 mm. Leikkaa kermien kulmista oheisen kuvan mukaisesti palat pois. Naulaa alemman kermin pää 100 mm välein alustaan. Liimaa päällimmäinen kermit limityksen leveydeltä alempan.

Vaihtoehto B*) Kerabit 2600 UB Fleece -aluskermin jatkossauman kiinnitys kuumentamalla

Kerabit 2600 UB Fleeceen päätysaumot voidaan kiinnittää kuumentamalla päällimmäisen kermin alapintaa sauman kohdalta varovasti pienellä lämmöllä siten että alapinnassa oleva bitumimassa sulaa ja tarttuu kiinni alempana olevaan kermiin.

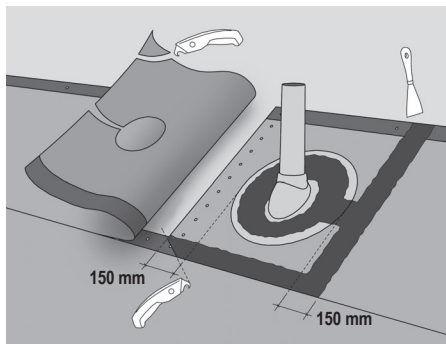


Ylösnostot

Nosta lappeelta tuleva aluskermi vähintään kolmioriman yläreunan korkeudelle ja naulaa sekä tarvittaessa liimaa kiinni. Leikkaa ylösnostoon tarvittavat kermikaistat, jotka ulottuvat vähintään 300 mm pystypinnalle ja vähintään 150 mm katteen päälle, tai vesikatteen asennusohjeen mukaisesti. Liimaa kaistat kauttaaltaan ja varmista ylösnoston kiinnitys mekaanisesti naulaamalla. Suojaa ylösnosto vesikatteen asennuksen jälkeen esimerkiksi pellityksellä, jotta vesi ei pääse kerrin ja pystypinnan väliin.

Pyöreät läpiviennit

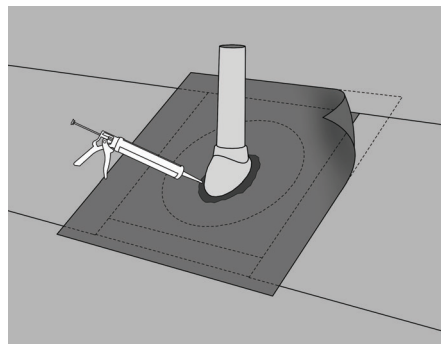
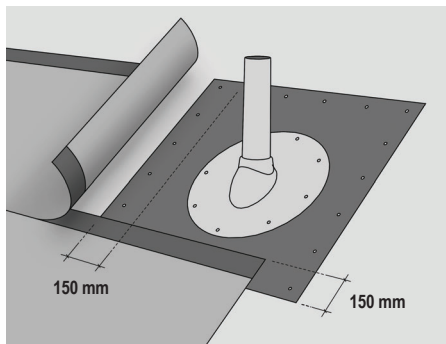
Tiivistä pyöreät läpiviennit katemateriaalin kanssa soveltuvilla läpivientitiivisteillä, vesikatteen asennusohjeet huomioiden.



Vaihtoehto A) Liimaten

Mitoita kermiä niin, että läpiviennin kohdalle tulee liitos. Asenna kermiä päällekkäin laipan halkaisijan + 300 mm matkalta. Asenna ensin laipan alle jäävä kermi. Mitoita aloituskohta: laita tiivistelaippa hetkeksi paikoilleen ja merkitse 150 mm laipan reunasta pois päin. Tee kermiin läpiviennin mentävä reikä ja tiivistä kermi tiivistysliimalla alustaan. Asenna läpivientitiiviste, liimaa ja ruuvaa/naulaa laippa kiinni alustaan. Leikkaa läpiviennin päälle tulevaan kermiin läpivientitiivisteen alaosan kokoinen reikä ja aseta kermi laipan päälle. Liimaa kermi laippaan ja alapuoliseen kermiin tiivistysliimalla. Viimeistele läpiviennin juuri tiivistysliimalla.

Vaihtoehto B*) Kuumentamalla (vain Kerabit 2600 UB Fleece ja 3000 UB) Kerabit 4000 UT Hitsiä käyttäen



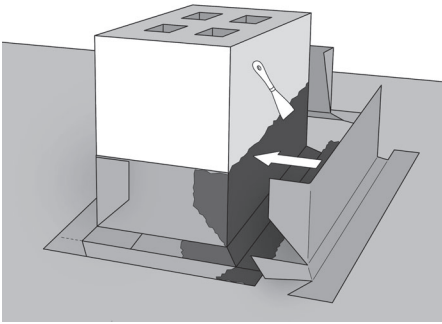
Leikkaa kaksi 1 x 1 m kokoista palaa Kerabit 4000 UT Hitsistä. Kuumenna toisen palan alapintaa siten että muovi ja bitumimassa sulavat. Painele pala paikoilleen läpivientiaukon päälle. Leikkaa puukolla reikä aukon kohdalle. Kuumenna palan yläpintaa läpivientitiivisteen alle jäävältä osalta ja painele läpivientitiiviste huolellisesti paikoilleen.

Ruuvaa/naulaa laipan reunat ja naulaa kermipalan reunat kiinni alustaan. Limitä lappeelta tulevat aluskermiä kermipalan päälle 150 mm verran ja taita ne kuumentamisen ajaksi sivuun. Kuumenna kermipalan yläpintaa siten että muovi ja bitumimassa sulavat kauttaaltaan. Painele lappeelta tulevien aluskermien päät paikoilleen. Leikkaa toiseen Kerabit 4000 UT Hitsistä leikattuun kermipalaan läpiviennin juuren kokoinen reikä. Kuumenna palan alapintaa ja asenna se paikoilleen läpiviennin päälle. Viimeistele läpiviennin juuri tiivistysliimalla.

Piiput ja muut suuret läpiviennit

Ennen katteen asennusta asenna piipun tai muun suuremman läpiviennin juureen kolmiorima kulman loiventamiseksi (poikkeuksena suoraan aluskerrin päälle asennettavat konesaumakatteet). Asenna aluskermi läpiviennin alapuolella ja sivuilla kolmioriman yläreunaan. Asenna läpiviennin yläpuolinen kermi vasta, kun olet tehnyt piipun ylösnostot valmiiksi.

Huom! Hirsirakennuksen piipussa tulee huomioida painumisvara seuraavasti: Tee piipun ympärille vähintään 400 mm korkea vanerikaulus (jätä irti piipusta) ja kiinnitä se kattorakenteeseen kolmioriman avulla.



Vaihtoehto A) Liimaten

Leikkaa oheisen kuvan mukaiset ylösnostopalat aluskermistä. Liimaa palat Kerabit tiivistysliimalla kauttaaltaan kiinni piippuun ja alustaan kuvan mukaisessa numerojärjestyksessä. Ankkuroi palat mekaanisesti yläreunastaan. Piipun alapuolella ja sivuilla palat limittyvät katteen päälle, piipun yläpuolella katteen alle. Liimaa kermi piipun yläpuolella huolellisesti ylösnostopalaan.

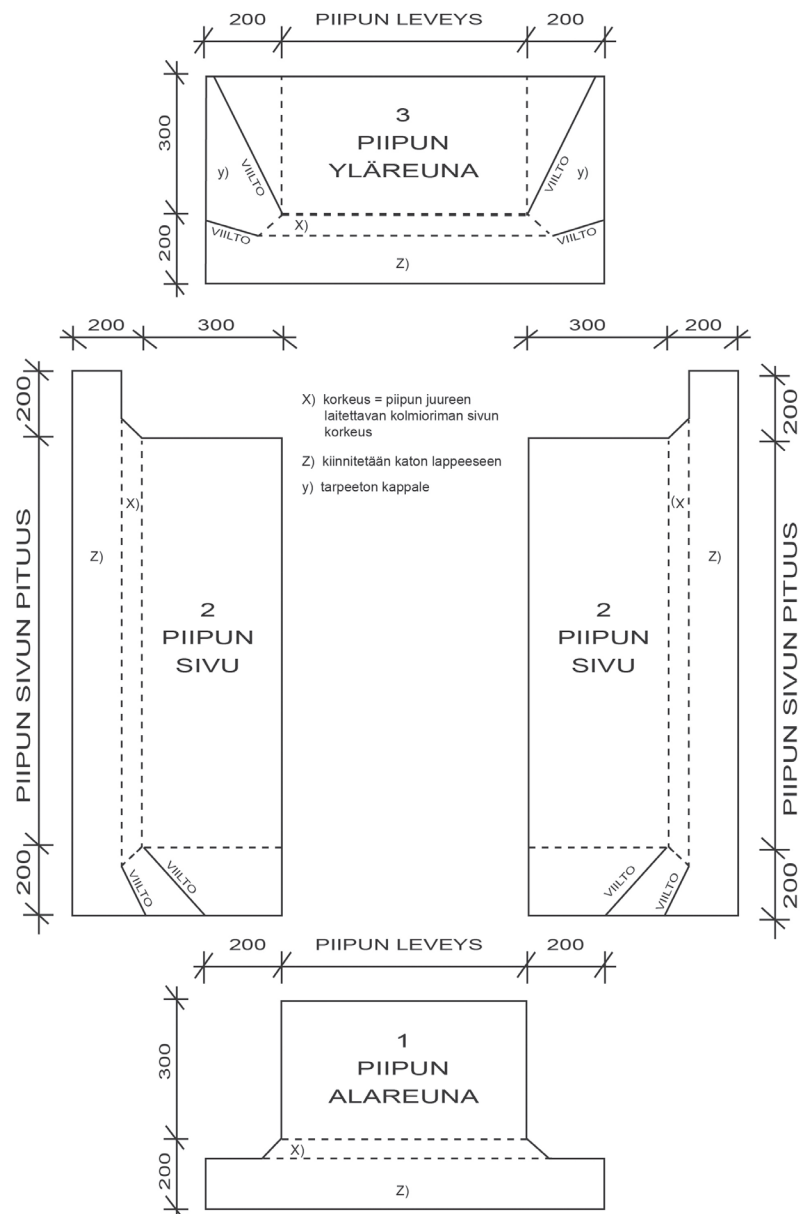
Vaihtoehto B*) Kuumentamalla (vain Kerabit 2600 UB Fleece ja 3000 UB) Kerabit 4000 UT Hitsiä käyttäen

Leikkaa oheisen kuvan mukaiset ylösnostopalat Kerabit 4000 UT Hitsistä. Kuumenna nostopalojen alapintaa siten että muovi ja bitumimassa sulavat. Kiinnitä palat kauttaaltaan kiinni piippuun ja alustaan kuvan mukaisessa numerojärjestyksessä. Ankkuroi palat mekaanisesti yläreunastaan. Piipun alapuolella ja sivuilla palat limittyvät katteen päälle, piipun yläpuolella katteen alle. Kuumenna ylösnostopalan pintaa piipun yläpuolella ja kiinnitä aluskermi huolellisesti ylösnostopalaan painellen.

Jälkitoimenpiteet

Mikäli kiinnitys on toteutettu tulityönä, tulee huolehtia jälkivartioinnista.

Piippu tulee suojata pellityksellä. Jos katon on jälkikäteen asennettava läpikiinnityksiä, varmista niiden vesitiiveys.



6.11.2019